

## CERRADORA DE CAJAS CC-900

La cerradora de cajas CC-800 dobla y encinta las solapas superiores con cinta adhesiva automáticamente. Logra una excelente homogeneidad en el producto y reduce al mínimo el uso de cinta adhesiva.

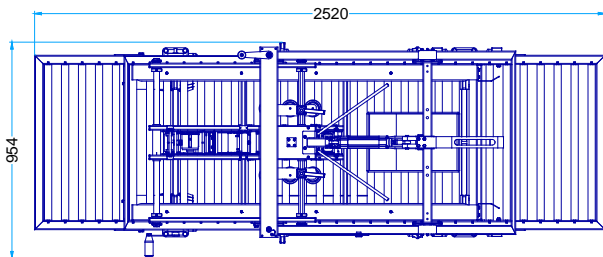
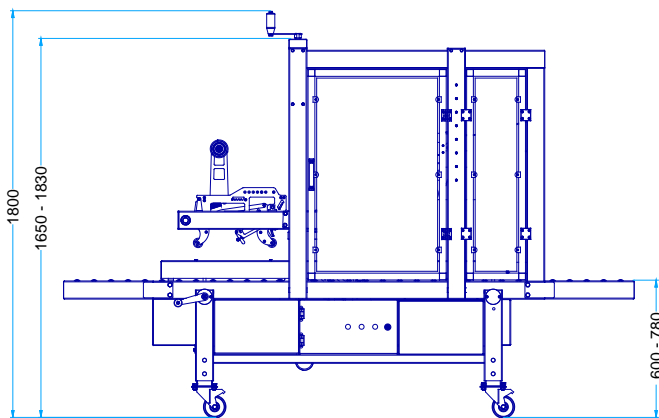
La operación es sencilla y su mantenimiento es mínimo. Las cajas ya cargadas con producto ingresan al equipo de forma automática o manual, se cierran y encantan las solapas superiores y las cajas son expulsadas por la cinta transportadora listas para almacenar o palletizar.

Este equipo puede ser utilizado para una extensa gama de aplicaciones industriales, línea blanca, textil, alimenticia, autopartes, farmacéutica, industria química, materiales cerámicos ó electrónicos, entre otros.

Fabricación 100% nacional, incluyendo los cabezales, lo que garantiza la disponibilidad de repuestos.



Imágenes ilustrativas



- ✓ Tablero eléctrico independiente.
- ✓ Toma normalizado para equipo de codificación.
- ✓ Parada de emergencia.
- ✓ Cerramiento inferior y superior de serie.
- ✓ Ruedas giratorias con freno.
- ✓ Rodillos con doble rodamiento y trampa laberínticas.
- ✓ Motoreductor independiente en cada cinta transportadora.
- ✓ Retiro de cabezales sin herramientas.

### Características técnicas

Modelo	CC-900	
Velocidad de transportador (m/min).	20	
Ancho de cinta adhesiva (pul).	2 - 3	
Altura del transportador (mm).	600 - 780	
Dimensiones de caja mínimas (mm).	Ancho.	160
	Alto.	150
	Largo.	250
Dimensiones de caja máximas (mm).	Ancho.	500
	Alto.	500
	Largo.	650
Dimensiones exteriores (mm).	Largo.	2520
	Ancho.	954
	Alto.	1800
Peso. (kg)	300	
Potencia. (W)	200	
Alimentación.	380VAC 50Hz	
Opcionales	Estructura de AISI304	
	Cabezal inferior	
	Pegado por Hot-melt	
	Cama de rodillos para acumulación CR-200	