

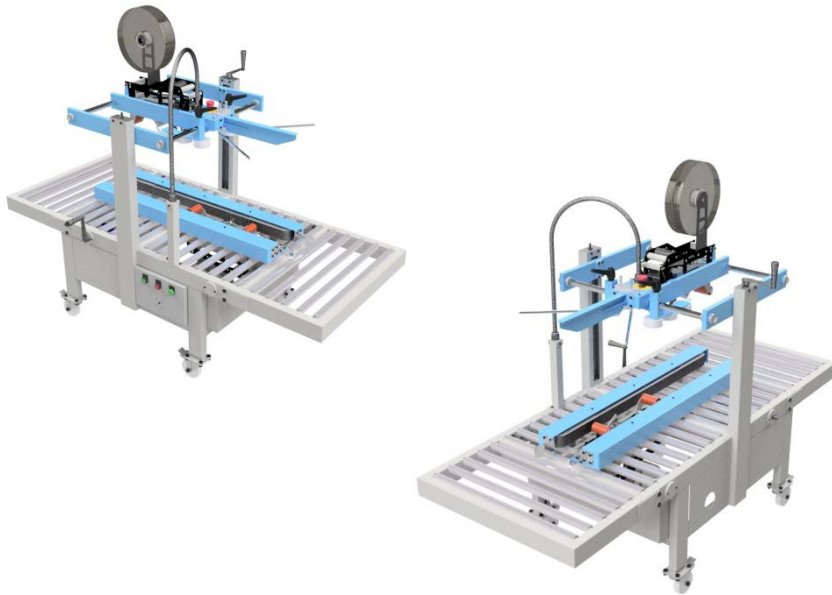
## CERRADORA DE CAJAS CC-600

La cerradora de cajas CC-600 encinta fondo y solapas de forma rentable y a alta velocidad. Logra una excelente homogeneidad en el producto y reduce al mínimo el uso de cinta adhesiva.

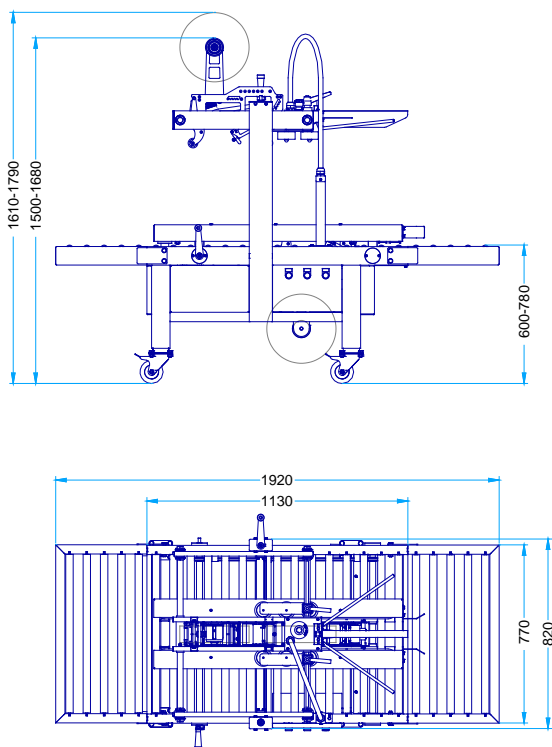
La operación es sencilla y su mantenimiento es mínimo. Puede configurarse para cerrar el fondo y las solapas de forma simultánea o individual. La tensión de las cintas transportadoras son ajustables para adaptarse a cajas blandas o rígidas y los cambios de medidas son rápidos y sencillos de hacer.

Este equipo puede ser utilizado para una extensa gama de aplicaciones industriales, línea blanca, textil, alimenticia, autopartes, farmacéutica, industria química, materiales cerámicos ó electrónicos, entre otros.

Fabricación 100% nacional, incluyendo los cabezales, lo que garantiza la disponibilidad de repuestos.



Imágenes ilustrativas



- ✓ Tablero eléctrico independiente.
- ✓ Toma normalizado para equipo de codificación.
- ✓ Parada de emergencia.
- ✓ Cerramiento inferior de serie.
- ✓ Ruedas giratorias con freno de serie.
- ✓ Rodillos con doble rodamiento y trampa laberíntica.
- ✓ Motorreductor independiente en cada cinta transportadora.
- ✓ Retiro de cabezales sin herramientas.

### Características técnicas

Modelo	CC-600	
Velocidad de transportador (m/min).	20	
Ancho de cinta adhesiva (pul).	2 - 3	
Altura del transportador (mm).	600 - 780	
Dimensiones de caja mínimas (mm).	Ancho.	160
	Alto.	100
Dimensiones de caja máximas (mm).	Ancho.	500
	Alto.	500
Dimensiones exteriores (mm).	Largo.	1920
	Ancho.	870
	Alto.	1600 - 1780
Peso. (kg)	150	
Potencia. (W)	200	
Alimentación.	380VAC 50Hz	
Opcionales	Estructura de AISI304	
	Cerramiento superior	
	Cama de rodillos para acumulación CR-200	